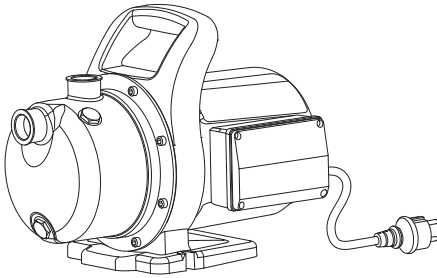


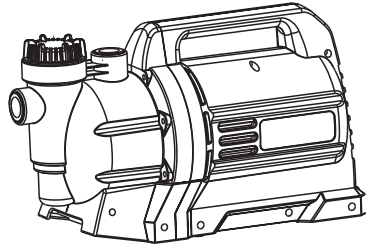
Kerti szivattyú

FELHASZNÁLÓI KÉZIKÖNYV

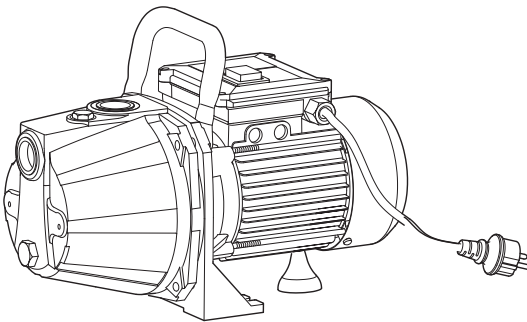
Az eredeti kezelési utasítás fordítása



MODELL: JGP10008 INOX



MODELL: JGP110022



MODELL: JGP13007HT

Tisztelt Vásárló!

Köszönjük termékünk iránti bizalmát!

Kérjük, alaposan olvassa át a jelen használati útmutatót, mielőtt a készüléket első alkalommal üzembe helyezné! A kezelési útmutatóban megtalál minden, a készülék biztonságos üzemeltetéséhez, illetve minél hosszabb élettartama eléréséhez szükséges tudnivalót. Kérjük, hogy az útmutatóban szereplő minden biztonsági utasítást szintén alaposan tekintsen át!

Használatba vétel előtt

Célirányos használat

Rendeltetészerű használata esetén a készülék kiváló teljesítményt nyújt, illetve mindenben megfelel a fejlesztésekor aktuális biztonsági követelményeknek.

A készülék félig mobil, illetve teljesen helyhez kötött kivitelei házon belüli és kertes területeken történő vízszállítás célját szolgálják: vízpermet szórás és öntözés, szökőkút jellegű vízadagolás, esővíz és ipari víz szivattyúzása úszómedencékből, kerti tavakból és víztározókból.

Bármely más alkalmazás nem rendeltetészerű használatnak minősül. A készüléken végrehajtott módosítás, vagy a gyártó által nem tesztelt, illetve nem jóváhagyott alkatrészek beépítése és használata, illetve minden, nem rendeltetészerű használat váratlan meghibásodást okozhat!

A készülék csak a teljesítményskálán belüli műszaki terheléssel üzemeltethető (Lásd ► Műszaki adatok kézikönyv végén).

A készülék nem használható élelmezési célú ivóvíz ellátásra. Robbanásveszélyes, gyúlékony, agresszív, vagy egészségre ártalmas, illetve szennyvízes anyagok szivattyúzása tilos.

A készülék nem alkalmas kereskedelmi, vagy ipari használatra.

A szimbólumok jelentései:

A jelen kezelői útmutató egyértelmű információt tartalmaz a veszélyjelző jelölések jelentéseiről. A használt jelzések a következők:



A veszély típusa és forrása!
E veszély jelzés figyelmen kívül hagyása fizikai sérülést, vagy halált okozhat.

Veszély!



A veszély típusa és forrása!
E jelzés figyelmet a készülékben, környezetben, vagy egyéb vagyontárgyban okozott esetleges kárra.

Figyelem!



Megjegyzés:
Ez a szimbólum jelzi azon információkat, melyek segítségével jobban megérthetők egyes folyamatok.

Biztonsága érdekében

Általános biztonsági utasítások

- A készülék biztonságos üzemeltetése érdekében, az üzemeltetőnek alaposan át kell olvasnia és értelmeznie a jelen kezelési utasításokat a készülék első alkalommal történő használatba vétele előtt.
- Minden biztonsági utasítást figyelembe kell venni! Ennek elmulasztása a kezelő és más személyek sérüléséhez vezethet.
- A kezelési utasításokat mindig kéznél kell tartani későbbi hivatkozás céljából.
- A készülék értékesítése, vagy kölcsönadása esetén a kezelési utasításokat a készülékkel együtt mindig rendelkezésre kell bocsátani.
- A készülék, csak tökéletesen működésképes állapotban használható. A készülék, vagy egy alkatrésze hibája esetén a hibát szakemberrel meg kell javíttatni a további használat előtt.
- Soha ne használjuk a készüléket robbanásveszélyes területen, vagy gyúlékony folyadékok, illetve gázok közvetlen környezetében!
- Kikapcsolt készülék esetén mindig ellenőrizni kell, hogy a készülék akaratlanul újra ne indulhasson.
- Ne használjuk a készüléket, ha a Be-Ki kapcsológombja nem megfelelően működik.
- Gyermekeket, illetve illetékteleneket a készülék üzemelése alatt a készüléktől távol kell tartani.
- A készüléket túlterhelni tilos. A készüléket csak a rendeltetésének megfelelő célra szabad használni.
- A készülékkel való munkát óvatosan kell végezni, az üzemeltetést csak megfelelő fizikai állapotban végezhetjük: fáradtság, alkohol, gyógyszer, vagy illegális drog fogyasztása kizárja a készülék üzemeltetéséhez szükséges megfelelő fizikai állapotot.
- A készüléket nem üzemeltetheti fizikai, érzékelési, vagy mentálisan sérült személy (beleértve gyermekeket is), vagy a terméket illetően kellő tapasztalattal és/vagy szakértelemmel nem rendelkező személy, kivéve, ha a termék megfelelő üzemeltetéséről a személyes biztonságáért felelős személy (gondviselő) nem tájékoztatta, illetve fel nem világosította.
- Gyermekeknek a készülék játéokra történő használata tilos.
- A vonatkozó országos és nemzetközi munkabiztonsági, egészségvédelmi és munkavédelmi előírásokat minden esetben be kell tartani!

Elektromos biztonság

- A készülék csak megfelelően telepített földelt és tesztelt aljzatba csatlakoztatható.
- A biztosítéknak a készüléket maximum 30 mA hibaáram kivitelű indulóáramú áramkör megszakítóval (FI-relé; ÉV-relé) kell rendelkeznie.
- Csatlakoztatás előtt ellenőrizni kell, hogy a tápáram megfelel –e a készülék csatlakoztatási specifikációjának..
- A készülék csak a specifikusan meghatározott feszültség és áramerősség tartományon belül használható (lásd a gyári típus lemezen).
- A hálózati aljzatot nedves kézzel megérinteni tilos! A hálózati csatlakozó kihúzásakor mindig a dugót és nem a kábelt kell húzni.
- Tilos a hálózati kábelt összecsomózni, megtörni, vagy magasban vezetni; a kábelt távol kell tartani éles tárgyaktól és felületektől, olajtól és hőforrásoktól.
- Tilos a készüléket a kábelnél fogva felemelni bármely, a rendeltetésszerű használaton kívüli okból.
- A dugót és kábelt minden használat előtt ellenőrizni kell.
- Sérült kábel esetén azonnal csatlakoztassuk le a készüléket a tápáram forrásról. Sérült kábelrel a készüléket üzemeltetni tilos.
- A készülék használaton kívüli állapotában mindig a tápáram forrásról lecsatlakozott állapotban kell, hogy legyen.

- A hálózati kábel csatlakoztatása előtt ellenőrizni kell, hogy a készülék kikapcsolt állapotban van –e.
- A hálózati kábel kihúzása előtt szintén ellenőrizni kell, hogy a készülék kikapcsolt állapotban van –e.
- A készülék szállítása csak kikapcsolt állapotban történhet.

Karbantartás

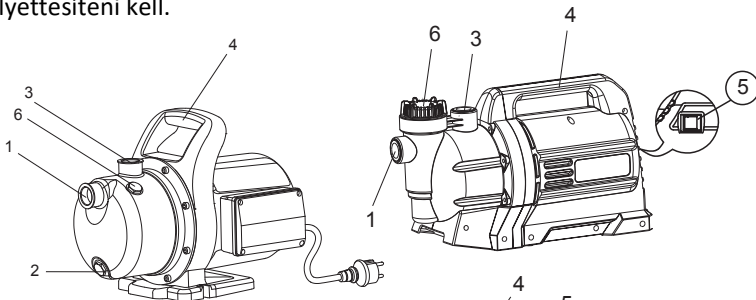
- Minden karbantartási munkálat előtt a készüléket le kell csatlakoztatni a hálózatról.
- Csak a jelen kezelési útmutatóban foglalt karbantartási és hibaelhárítási munkák végezhetőek a készüléken. Bármely, ezeken kívüli munkát a készüléken csak szakember végezhet.
- A készülékben csak eredeti pótalkatrészek szerelhetők, ugyanis a készülék használatához csak ilyen kivitelű alkatrészek felelnek meg. Ezekről eltérő alkatrészek használata a garancia elvesztését eredményezi, valamint veszélyezteti az Ön és környezete biztonságát.

Eszköz specifikus biztonsági előírások

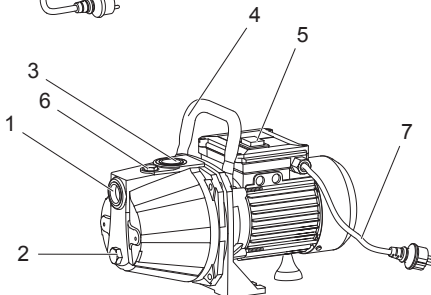
- A készüléket ne tegyük ki esőnek, illetve nedves környezetben ne használjuk.
- Ne használjuk a készüléket robbanásveszélynek kitett területen, illetve éghető folyadékok, vagy gázok közvetlen környezetében!
- Soha ne irányítsuk a vizsugarat a készülék, vagy más elektromos berendezések felé, mivel az halálos áramütést okozhat!
- A hosszabbító tömlőt úgy kell lefektetni, hogy az ne kerülhessen a szállítandó folyadékba.
- Ne telepítsük, illetve ne indítsuk be a készüléket, ha a szivattyúzandó közegben ember, vagy állatok tartózkodnak (pl. úszómedence esetén), vagy amennyiben a közeggel közvetlen érintkezésben vannak.
- Ne hagyjuk a készüléket felügyelet nélkül. Hosszabb, felügyelet nélküli időtartamra húzzuk ki a tápkábelt.
- Általános szabály, hogy javítást csak szakképzett elektromos szakember végezhet a készüléken. Szakszerűtlenül végzett javítások nyomán a készülék elektromos alkatrészei vízzel érintkezhetnek.
- A készüléken elhelyezett szimbólumok eltávolítása, vagy elfedése esetén a nem látható jelzéseket azonnal helyettesíteni kell.

Külső megjelenés

1. Szívónyílás
2. Vízeleesztő dugó
3. Vízkivezetés
4. Fogantyú



5. Be-Ki kapcsoló
6. Légtelenítő-feltöltő csavar vagy szűrőfedél
7. Hálózati kábel és csatlakozódugó



Tartozékok: használati utasítás, szivattyú

Kicsomagolás és beüzemelés

A berendezés telepítése

- Rögzítse a berendezést a talpánál, csavart használva és kézzel húzza meg.
- Biztosítsa, hogy a tömítések (szívó és nyomó ágon) megfelelően álljanak!
- A szívó- és nyomócsövek rögzítése után a berendezés talpán használt csavarokat (ha van lehetőség) is húzza meg.

Beállítás

- A készüléket vízszintes egyenletes felületre kell elhelyezni úgy, hogy az elbírja a készülék vízzel teli súlyát.
- Rezgés elkerülése érdekében, a készüléket rugalmas alapra [támasz] (pl. a gumiszőnyeg) kell állítani.
- A telepítés helyén megfelelő szellőztetésről kell gondoskodni, illetve a helynek az időjárás hatásaival szemben védettnek kell lennie.
- Kerti tavak és úszómedencék esetében történő alkalmazásnál a készüléket úgy kell beállítani, hogy annak túltöltődése, illetve tóba, vagy medencébe esése ne fordulhasson elő. A telepítésnél minden kiegészítő jogi szabályozást figyelembe kell venni.
- Beltéri használat esetén gondoskodni kell padlóra folyás és szivárgás elleni védelmi mechanizmusról.
- Beindítás előtt ellenőrizzük, hogy szívó tömlő megfelelően szigetelve legyen. A szívó tömlőben lévő légbuborékok szivárgásra utalnak, mely a készülék meghibásodását okozhatja!

Szívócső csatlakoztatása



Figyelem!

Vigyázat, a készülék sérülhet!

A szívó ágot úgy kell telepíteni, hogy az mechanikailag ne terhelhesse a szivattyút, illetve ne kelthessen feszültséget benne.

Ha szennyezett a szállítóközeg, szívó szűrőt kell beépíteni a szivattyú iszaptól és szennyeződéstől való védelme érdekében.



Megjegyzés:

Visszacsapó szelep használata ajánlott, hogy a víz ne folyjon ki, amikor a szivattyú ki van kapcsolva.

- Minden csatlakozást kenderkóccal és vastag szigetelőszalaggal (Fermit) kell szigetelni, vagy szigetelővel kell körbetekerni (pl. Teflon szalag); a szivárgás ugyanis levegő szökést okozhat, mely csökkentheti, vagy megakadályozhatja a víz szállítását.
- Kendert érdemes használni fém csömenetek esetén, míg szintetikus meneteknél menetzáró szalagot ajánlott használni.
- A szívó ág összes alkatrészét szakszerűen kell telepíteni.
- A szívó ágnak legalább 25 mm átmérőjűnek kell lennie; hurok ellenállónak és vákuum használatra alkalmasnak kell lennie.
- A szívó ágnak a lehető legrövidebbnek kell lennie, mivel a szállítási kapacitás az ág hosszával fordított arányban csökken.
- A szívó ágnak a szivattyú felé folyamatosan kell emelkednie légbuborékok kialakulásának elkerülése érdekében.
- Gondoskodni kell a megfelelő vízellátásról; a szívó ág vége mindig vízben kell, hogy álljon.

Nyomó ág (vízkivezetés, nyomócső) csatlakoztatása



Vigyázat, a készülék sérülhet!

A nyomó ágot úgy kell telepíteni, hogy az mechanikailag ne terhelhesse a szivattyút, illetve ne kelthessen feszültséget benne.

- Minden csatlakozást kenderkóccal és vastag szigetelőszalaggal (Fermit) kell szigetelni, vagy szigetelővel kell körbetekerni (pl. Teflon szalag); a szivárgás ugyanis levegő szökést okozhat, mely csökkentheti, vagy megakadályozhatja a víz szállítását.
- Kendert érdemes használni fém csőmenetek esetén, míg szintetikus meneteknél menetzáró szalagot ajánlott használni.
- A nyomó ág minden eleme kompresszió biztos kell, hogy legyen.
- A nyomó ág minden elemét szakszerűen kell telepíteni.



Személyi sérülés veszélye!

A nyomó ág alkatrészeinek minimum a szivattyú maximális teljesítményén felül nyomásállónak kell lenniük! Ha a nyomó ág helytelenül van telepítve, a nyomócső (vagy egyéb részek) működés közben szétrepedhetnek, mely folyadék kilövellés veszélyét jelentheti! Sérülésveszély a kispriccelő víz folyadék miatt!

Elektromos csatlakoztatás



Halálos áramütés veszély!

A készüléket tilos nedves környezetben használni!

A készülék csak az alábbi üzemeltetési feltételekkel üzemeltethető:

- A készülék csak szakszerűen telepített, védőcsatlakozásokkal ellátott, földelt és bevizsgált kimenetekhez (konnektorba) csatlakoztatható.
- A hálózati feszültség és biztosíték védelem a műszaki adatokban foglaltaknak kell, hogy megfeleljen.
- Úszómedencében, kerti tóban és hasonló helyeken történő üzemeltetésnél, a biztosítéknak a készüléket maximum 30 mA hibaáram kivételű, indulóáramú áramkör megszakítóval (ÉV-; FI-relé) kell rendelkeznie.
- Kültéri üzemeltetés esetén, az elektromos csatlakozásoknak fröccsenő víz ellen védettnek kell lenniük és nem fektethetők vízben.
- A hosszabbító kábelnek megfelelő húzal keresztmetszetűnek kell lennie, a teljes kábeldobnak vagy hosszabbítónak sérülés mentesnek kell lennie.

Üzemeltetés

Feltöltés és vízfelszívás



Vigyázat, a készülék sérülhet!

A szivattyút minden új csatlakoztatást követően, vagy vízvesztés, illetve levegő beszívás esetén fel kell tölteni. A víz nélküli hosszabb ideig történő működés (felügyelet nélküli száraz üzem) tönkreteszi a szivattyút!

1. Csavarozzuk ki a légtelenítő-feltöltő csavart vagy vegyük ki a szűrőbetétet.
2. Töltsük fel teljesen vízzel a szivattyúházat.
3. Csavarozzuk vissza a csavart vagy szűrőbetétet. Ellenőrizzük a szigetelés megfelelő helyzetét!
4. Ha csökkenti kívánjuk a vízfelszívás idejét, töltsük fel a szívó ágot is (ez csak lábszelep – visszafolyást gátló szelep - megléte esetén lehetséges).
5. Nyissuk meg a nyomóágot (nyomócső szabad kifolyással) úgy, hogy a levegő távozhasson a vízfelszívás során.
6. Kapcsoljuk be a készüléket.
7. Ha a víz egyenletesen (légmentesen) folyik, kapcsoljuk ki a berendezést.



Megjegyzés:

Javasolt lábszelepet vagy visszafolyás-gátló szelepet telepíteni a szivattyú elé, hogy a vízszlop a szívó ágban maradjon.

Működés

A szivattyút és a szívó ágot is csatlakoztatni kell, illetve fel kell tölteni vízzel a szivattyúházat.



Figyelem!

Vigyázat, a készülék sérülhet!

Nem szabad hagyni, hogy a szivattyú szárazon fusson. Mindenkor megfelelő mennyiségű szállító közeg (víz) legyen a készülékben.



Figyelem!

Vigyázat, a készülék sérülhet!

Ne hagyjuk, hogy a szivattyú pár percnél hosszabb ideig fusson, ha a nyomó oldal el van zárva. A hosszabb futás túlmelegedést okozhat és károsíthatja a készüléket.

Karbantartás



Veszély!

Halálos áramütés veszély!

Bármely munkálat előtt csatlakoztassuk le a készüléket a hálózatról.



Veszély!

Személyi sérülés veszély!

Ellenőrizzük, hogy a készülék és annak minden kiegészítője csatlakoztatva van melőtt bármilyen munkálatot elkezdenénk a készüléken.



Figyelem!

Vigyázat, a készülék sérülhet!

Az alkatrészek szétszerelése után minden tömitést fel kell újítani.

A szűrő tisztítása (szűrős szivattyúknál JGP110022)

A szállított víz szennyezettségétől függően a szűrőt rendszeresen tisztítani kell.



Figyelem!

Vigyázat, a készülék sérülhet!

Ha a szállított víz erősen szennyezett, tisztítsa meg a szűrőt minden használat után. Az eltömődött szűrő károsítja a szivattyút!

Tárolás

Fagyveszély esetén a készüléket és kiegészítőit szétszerelt, megtisztított állapotban fagytól védett helyen kell tárolni.



Figyelem!

Vigyázat, a készülék sérülhet!

A fagy, károsítja a készüléket és kiegészítőit, mivel azok mindig tartalmaznak vizet!

Szétszerelés és tárolás

1. Kapcsoljuk ki a készüléket és húzzuk ki a hálózatról.
2. Nyissuk meg a nyomóágot (nyissuk meg a csapot, vagy fúvókát), és teljesen folyassuk ki a vizet.
3. Teljesen ürítsük le a szivattyút a vízleeresztő dugó kicsavarásával.
4. Szereljük le a szívó és nyomó ágakat a készülékről.
5. Tároljuk a készüléket fagymentes helyiségben (legalább 5 °C).

Üzemzavarok és hibaelhárítás

Ha valami nem működik...



Személyi sérülés veszélye!

Helytelenül végzett javítások a készülék biztonságos üzemelését, Önt, illetve környezetét is veszélyeztetik.

Számos esetben apróbb hibák is üzemzavart eredményeznek. Ezekkel általában magunk is megbirkózhatunk. Az alábbi táblázatban foglaltakat magunk is elvégezhetjük, mielőtt helyi OBI kereskedői segítségért fordulnánk. Ezzel időt, energiát és legtöbbször pénzt is spórolhatunk.

Hiba/Zavar	Lehetséges hiba ok	Elhárítás
Szivattyú nem működik.	Motorhiba?	Forduljunk a helyi értékesítőhöz.
	Vízhiány?	Biztosítsunk elegendő vízhozamot.
	Szívócső nem szigetelt?	Légtelenítsük a szívócsövet, szorítsuk meg a csavaros csatlakozásokat.
	Túl nagy szívási magasság?	Tanulmányozzuk a maximum szívómagasságot (Lásd ► Műszaki adatok). A szívás magasságát le kell vonni a szállítási magasságból.
	Eldugult, vagy iszapos szűrő?	Tisztítsuk ki, vagy cseréljük ki a szűrőt.
	Eldugult ellenőrző szelep?	Tisztítsuk ki, vagy cseréljük ki a szűrőt.
	Túl alacsony szállított hozam. Nincs elég nyomás.	Víz szivárog a motor és szivattyú között, a tengely szigetelése nem zár?
A szivattyú nem kapcsol ki.	Szivattyú eldugult, vagy hibás?	Tisztítsuk meg a szivattyút tiszta vízzel és távolítsuk el a szennyeződés okát.
	Levegő van a szivattyúban, vagy a szívócsőben?	Töltsük fel vízzel a szivattyú házat. Ellenőrző szeleppel felszerelt szívó csövek esetében, töltsük fel vízzel a szívócsövet.
	Megváltozott szívási körülmények a (források pl. homokkal borított)?	Ellenőrizzük a forrást és a víz minőségét.
	Szívócső a talajon beszív?	Rövidítsük, vagy húzzuk meg a szívócsövet. Használjunk szűrőrácsot ellenőrző szeleppel
	Lekapcsoló nyomás túl magasra van állítva?	Forduljunk a helyi értékesítőhöz.
Nyomás oldal nem szigetelt?	Forduljunk a helyi értékesítőhöz.	

Amennyiben a hibát magunktól nem sikerül elhárítani, forduljunk közvetlenül a helyi értékesítőhöz. Kérjük, ne feledje, hogy a nem szakember által végzett javítások a garancia jogosultság elvesztésével járnak, és plusz költségeket eredményeznek.

Ártalmatlanítás

A készülék ártalmatlanítása



Az ezzel a szimbólummal jelölt termékeket tilos a háztartási hulladékkal együtt kezelni. Ilyen elektronikus berendezések ártalmatlanítását mindig szelektíven kell végezni. A készülék megfelelő ártalmatlanítását a helyi előírásoknak megfelelően kell végezni.

A szelektív hulladékkezelés során a régi készülék továbbítható újrahasznosításra, vagy alternatív újra felhasználásra. Így megakadályozható a környezetre káros anyagok környezetbe jutása.

A csomagolás ártalmatlanítása

A készülék csomagolása kartonpapírt és megfelelő jelöléssel ellátott, újrahasznosítható műanyagokat tartalmaz.

– Bocsássuk ezeket az anyagokat újrahasznosításra.

Műszaki adatok

Modell	JGP10008 INOX	JGP110022	JGP13007HT
Névleges feszültség	230 V ~ / 50 Hz	230 V ~ / 50 Hz	230 V ~ / 50 Hz
Névleges teljesítmény	1000 W	1100 W	1300 W
Védelem típusa	IPX4	IPX4	IPX4
Maximum magasság	45 m	45 m	50 m
Maximum szívás szint	8 m	8 m	8 m
Maximum szállított mennyiség	4600 l/h	4200 l/h	4800 l/h
Maximum folyadék hőmérséklet	35 °C	35 °C	35 °C
Cső átmérő	kb. 33 mm (G1")	kb. 33 mm (G1")	kb. 33 mm (G1")
Maximum Nyomás	4.5 bar	4.5 bar	5.0 bar

Gyártó: JUNHE PUMPS HOLDING CO., LTD
Yin Western Avenue
Ningbo, Zhejiang Green Mat

Forgalmazó: Bétaix Kft
1089 – Budapest, Golgota út 4.

